

Уход и очистка

1. Нержавеющая сталь уязвима к механическому воздействию. При чистке трапа не используйте острые предметы или абразивные материалы.
2. Используйте бытовые моющие средства для ванной комнаты или специальные средства для чистки изделий из нержавеющей стали.
3. Трап не требует специального обслуживания. Рекомендуется регулярно очищать трап от возможных загрязнений путем снятия решетки и гидрозатвора.
4. Трап защищает от запахов при наличии воды в гидрозатворе. При длительном перерыве в эксплуатации вода может высохнуть.
 - Срок службы – 10 лет.
 - Область применения: ванная комната.
 - Материал: корпус нержавеющая сталь, решетка – нержавеющая сталь.
 - Не подвержены коррозии.
 - Товар не подлежит обязательной сертификации и обязательному декларированию соответствия.

• **Производитель/Страна/Адрес:** Vidage. 44 б,
бул. Сент-Антуан, 78150 Ле-Шене, Франция. Сделано в КНР

• **Поставщик/Импортер/Организация, уполномоченная на принятие претензий по качеству товара:**

В РФ: ООО «САН БАЗИС». ИНН/КПП 5040126224/504001001. 140121, Россия,
Московская обл., Раменский р-н, пос. Ильинский, ул. Краснознаменная, 53а.
Тел.: +7 (49646) 268-32.

Vidage-shop.com

Дата производства:
(date of production)



ТРАП ЛОТКОВЫЙ VD-400

В комплекте:

1. Корпус трапа
2. Гидрозатвор
3. Решетка
4. Ножки
5. Крючок

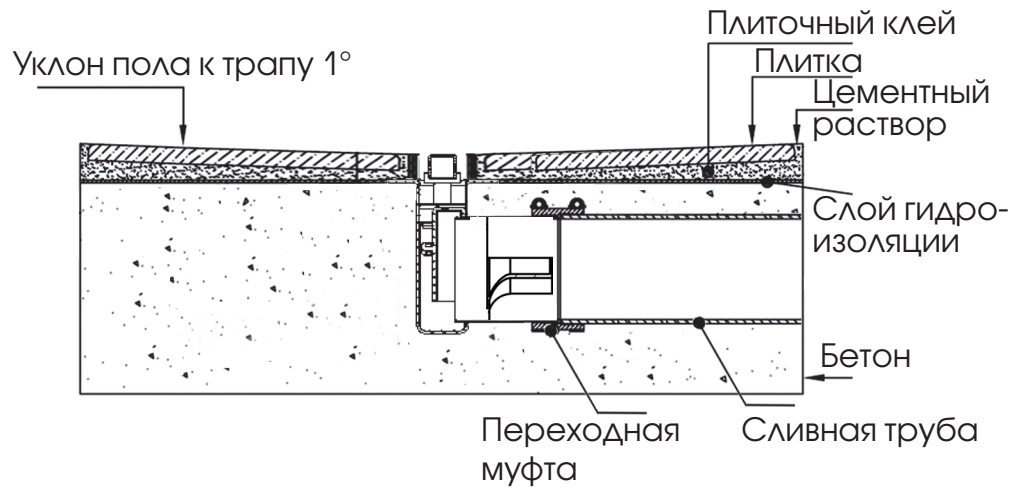
Материалы, необходимые для установки (в комплект не входят):

1. Наждачная бумага
2. Уровень
3. Обезжириватель
4. Силиконовый герметик

ИНСТРУКЦИЯ ПО УСТАНОВКЕ

1. Перед началом процесса установки снимите сливную решетку и гидрозатвор.
2. Следите за тем, чтобы в процессе установки в трап не попало никаких посторонних предметов или загрязнений (например, строительный раствор).
3. Для обеспечения лучшего сцепления с основанием обработайте внешнюю поверхность стенок и дна трапа наждачной бумагой и обезжирьте.
4. Выставьте трап строго по уровню. Это необходимо для обеспечения правильной работы трапа.
5. Подключите сливную трубу к выпуску трапа (Ø 50 мм).

Схема установки трапа



- Залейте основание трапа цементным раствором, оставляя место для дальнейшей укладки гидроизоляции и плитки.

Важно!

При расчете высоты слоя заливаемого раствора учитывайте толщину плитки и гидроизоляции и то, что плитка должна подходить к трапу с уклоном в 1 градус, чтобы обеспечить свободный сток воды в трап и избежать накопления воды на полу.

- Выполните работы по гидроизоляции.
- После укладки плитки необходимо обработать стык трапа с плиткой силиконовым герметиком.
- Очистите трап от остатков раствора и загрязнений.
- Установите гидрозатвор и решетку в трап.
- Рекомендуем заземлить трап.

VD-400

