

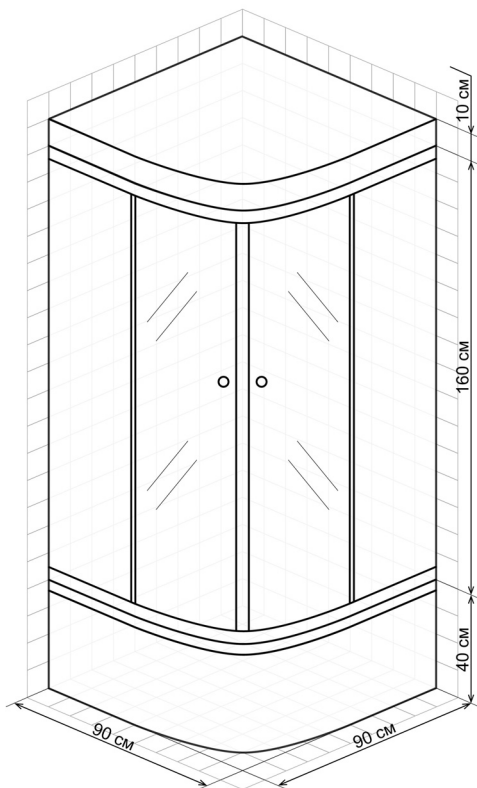


ИНСТРУКЦИЯ
по установке душевой кабины

Macao Tetto 90 High tray Roof

Макао Тетто 90 с высоким поддоном и крышей

90x90x210 см



Macao Tetto 90 High tray Roof

Макао Тетто 90 с высоким поддоном и крышей

СБОРКА КАБИНЫ И УСЛОВИЯ ЭКСПЛУАТАЦИИ

Будьте внимательны при распечатывании!

НЕ ВЫБРАСЫВАЙТЕ крепежные элементы с упаковкой.

Сборку и монтаж производите согласно инструкции, в которой наглядно отражена последовательность сборки элементов душевой кабины.

Рабочее давление от 0,5 до 2,5 бар – максимум. Если существует опасность повышения давления в водопроводной сети, необходимо установить редукторы.

Подключение к водопроводной сети осуществляйте через фильтры, исключающие попадание абразивных веществ в смеситель и на поверхности кабины.

Душевая кабины рассчитана на эксплуатацию в помещениях при температуре окружающей среды от +10°C до +40°C.

Периодически протирайте поверхности мягкой губкой с моющими средствами, не содержащими абразивных составляющих и кислот.

Важно! Щелевой уплотнитель не гарантирует герметичности соединений, дополнительно используйте герметик на всех соединениях.

МЕРЫ ПРЕДОСТОРОЖНОСТИ:

- 1. Установка кабины должна производиться специалистом сервисного центра с обязательной отметкой в гарантийном талоне.**
2. Рабочее давление воды от 0,5 до 2,5 бар.
3. По окончании использования кабины необходимо перекрыть подачу холодной и горячей воды к кабине.
4. Температура горячей воды, подаваемой к кабине, не должна превышать 70°C.

5. Уровень канализации не должен превышать 50 мм от пола до центра канализационной трубы.
6. Максимальная нагрузка на поддон 200 кг.
7. Необходима установка фильтров очистки воды.
8. Органические растворители, содержащие в своем составе ацетон, аммиак, кислотные смеси, могут разрушить детали кабины. Важно избегать попадания таких веществ в кабину.
9. Данный товар предназначен для использования в закрытом помещении. Необходимо избегать попадания прямого солнечного света и не использовать кабину вне помещений.

- Срок службы душевой кабины 5 лет при условии выполнения требований монтажа и эксплуатации.

Компания не несет ответственности за повреждение кабины в случае ее неправильной установки.

- Область применения: ванная комната.

- Материал:

- поддон – ударопрочный полистирол с акриловым покрытием, усилен пенополистиролом;
- стенки и двери – матовое безопасное ударопрочное стекло;
- элементы каркаса кабины – алюминий. Не подвержен коррозии.

- Товар не подлежит обязательной сертификации и обязательному декларированию соответствия.

Производитель: Vidage.

Адрес: 44 б, бул. Сент-Антуан, 78150 Ле-Шене, Франция.

Сделано в КНР.

Поставщик: ООО «Сантис».

Импортер: ООО «Сантис».

ИНН/КПП 5040126217/504001001. Адрес: 140120, Россия, Московская обл., Раменский р-н, пос. Ильинский, ул. Краснознаменная, 53а.

Тел.: +7 (246) 2-68-32

Дата производства:

(date of production)

СПИСОК ДЕТАЛЕЙ ДУШЕВОЙ КАБИНЫ

Наименование детали	Обозначение	Количество шт.
Упаковка 1/3		
Душевой поддон	D	1
Регулируемые ножки	F	4
Экран для поддона	A	1
Сифон	E	1
Крыша	I	1
Профиль для кабины верхний	M	1
Профиль для кабины нижний	K	1
Смеситель холодная\горячая вода	U	1
Душевая лейка и гибкий шланг	B4	1
Держатель ручного душа	B5	1
Штуцер для подключения душевого шланга	B1, B3	1
Верхний душ	E1	1
Комплект шлангов и штуцеров для подключения к водопроводу	L	Комплект
Стеклопанель	B2	1
Комплект роликов:	D1	
– ролик верхний	D1-1	4
– ролик нижний	D1-2	4
– декоративный колпачок	D1-3	8
Ручки дверные	C1	2
Упаковка 2/3		
Неподвижная стеклянная задняя стенка правая	G	1
Неподвижная стеклянная задняя стенка левая с отверстиями под полочку	H	1
Упаковка 3/3		
Неподвижное боковое стекло правое/левое	O	2
Раздвижная дверь правая/левая	P	2
Боковые профили правый/левый	N	2
Центральная панель	C	1
Магнитный уплотнитель	C2	2
Щелевой уплотнитель	C3	2

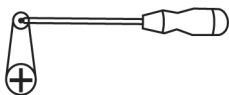
НЕОБХОДИМЫЙ ИНСТРУМЕНТ (не входит в комплект поставки)



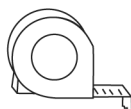
горизонтальная линейка



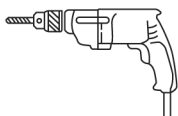
Гаечный ключ



Крестовая отвертка



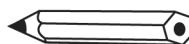
сантиметр



Герметик

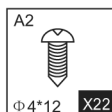


∅ 3mm дрель

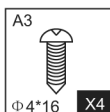


карандаш

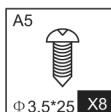
НАБОР КРЕПЕЖА И АКСЕССУАРЫ



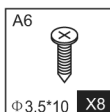
Саморез
A2



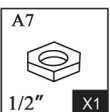
Саморез
A3



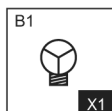
Саморез
A5



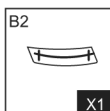
Саморез
A6



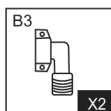
Гайка 1/2"
A7



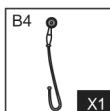
Штуцер
B1



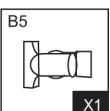
Полка
B2



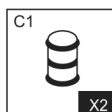
Штуцер 2
B3



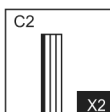
Шланг душевой
B4



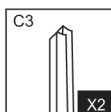
Держатель
Ручного душа B5



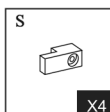
Ручки
C1



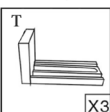
Уплотнители
Магнитный
C2



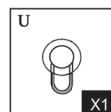
Щелевой
C3



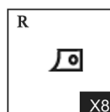
Фиксатор
S



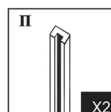
Кронштейн
для ножек
T



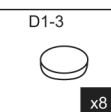
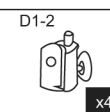
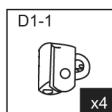
Смеситель
U



Резиновый
упор
R



П-образный
уплотнитель
П

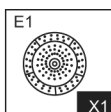


Ролики

D1-1

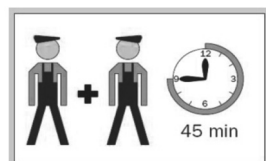
D1-2

D1-3



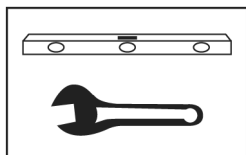
Верхний душ

E1



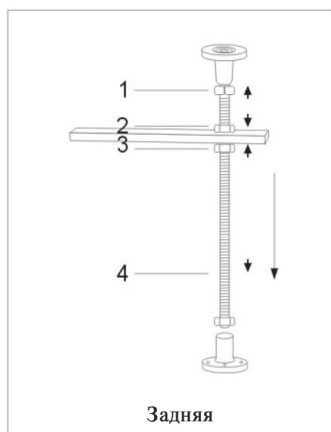
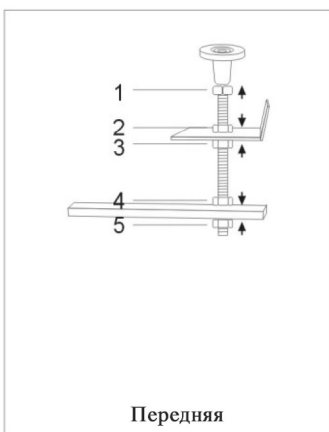
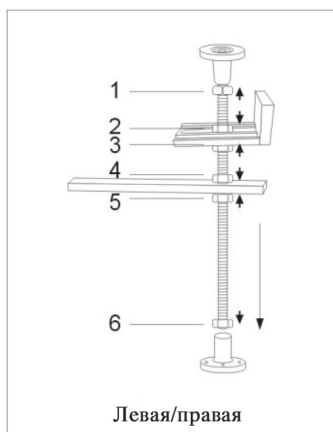
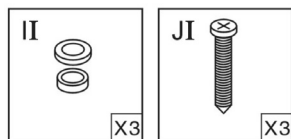
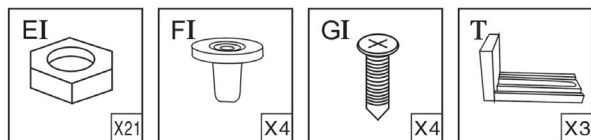
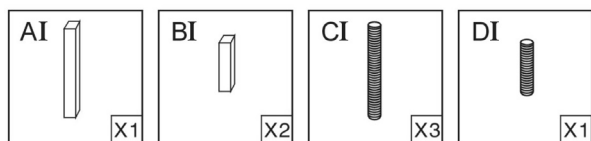
Время сборки кабины 45 min

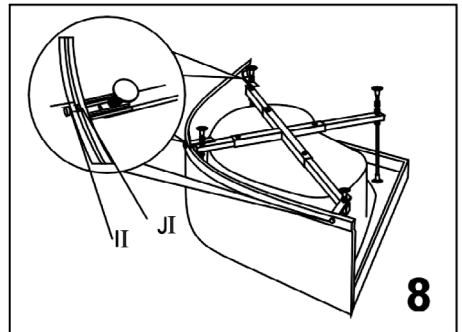
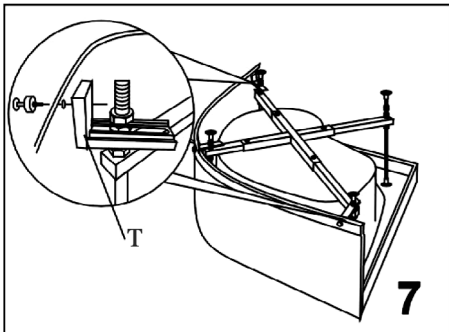
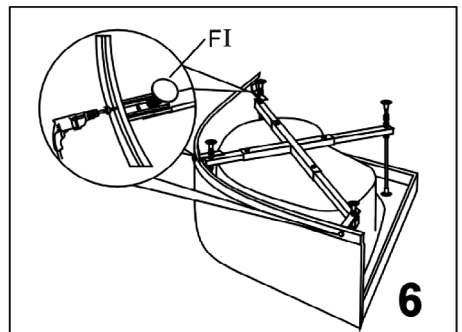
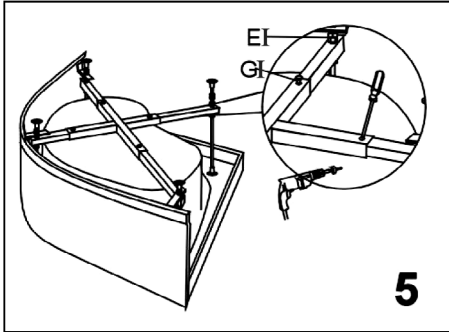
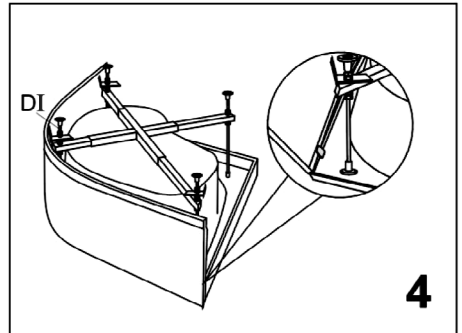
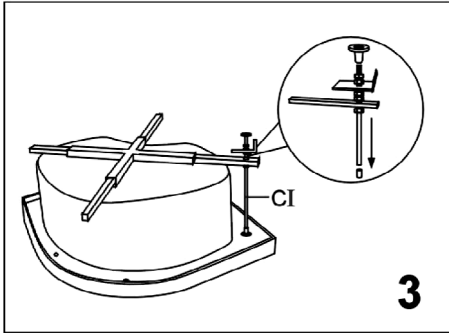
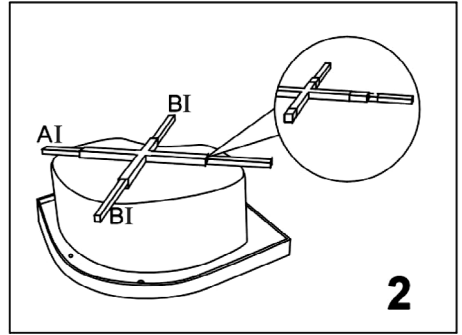
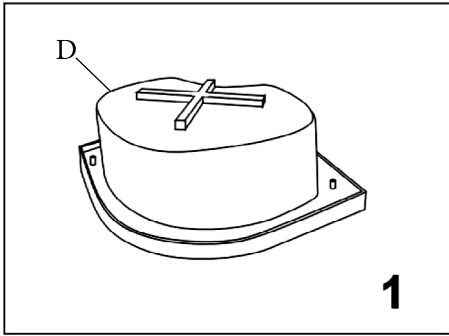
1. СБОРКА КАРКАСА И УСТАНОВКА ПОДДОНА



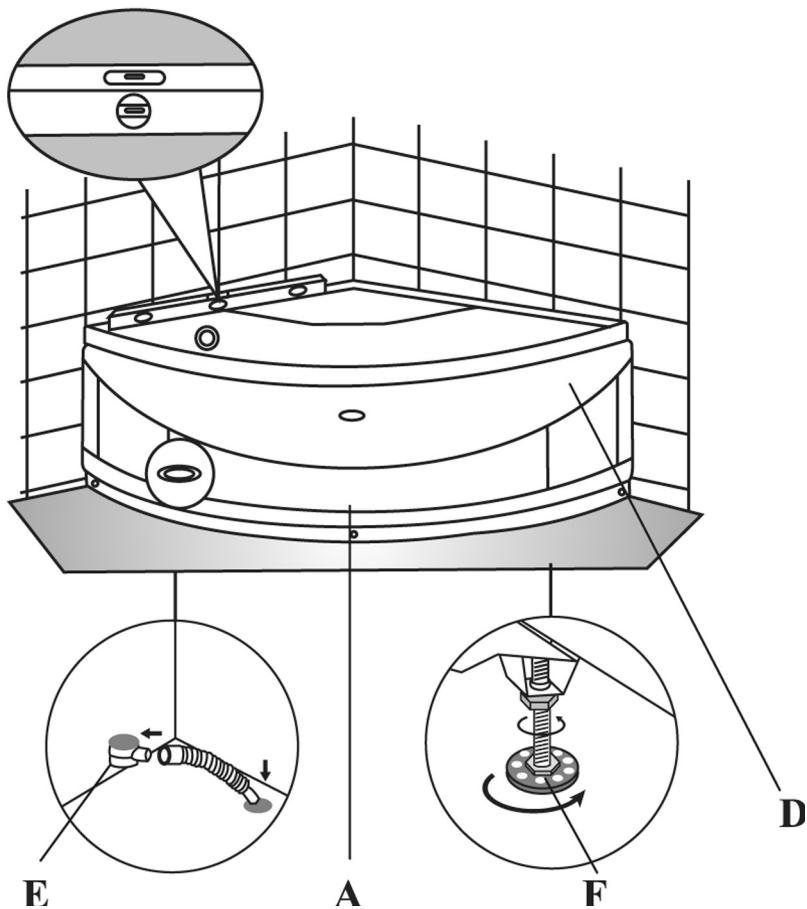
Используемый инструмент

1. Открыть коробку и вытянуть поддон. Прежде всего снимите защитную пленку с поддона. Соедините сливной сифон со шлангом.
2. Соберите каркас поддона.

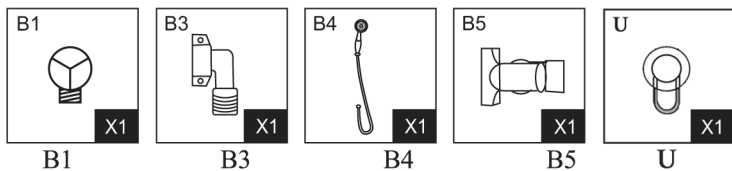




3. Поставьте поддон на ровное место и сверху приложите линейку с уровнем. При помощи регулируемых ножек F выровняйте высоту поддона в строго горизонтальном положении.
4. Установите шланг в сливное отверстие. Пустите воду для проверки герметичности.



2. СБОРКА ЦЕНТРАЛЬНОЙ ПАНЕЛИ И ДУШЕВОГО ГАРНИТУРА



Используемые детали

1. Выньте панель, откройте коробку с аксессуарами.
2. Зафиксируйте держатель ручного душа B5.
3. Присоедините шланг к штуцеру B3, повесьте ручной душ на держатель.
4. Прикрепите смеситель U.

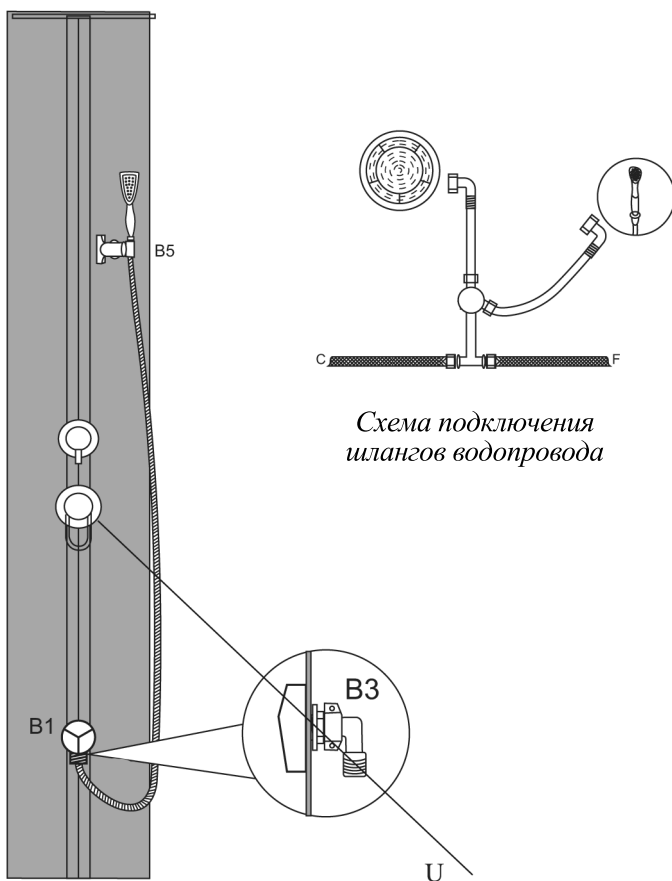
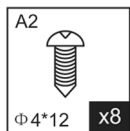
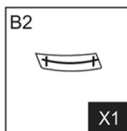


Схема подключения шлангов водопровода

3. УСТАНОВКА ЦЕНТРАЛЬНОЙ ПАНЕЛИ И ЗАДНИХ СТЕКОЛ



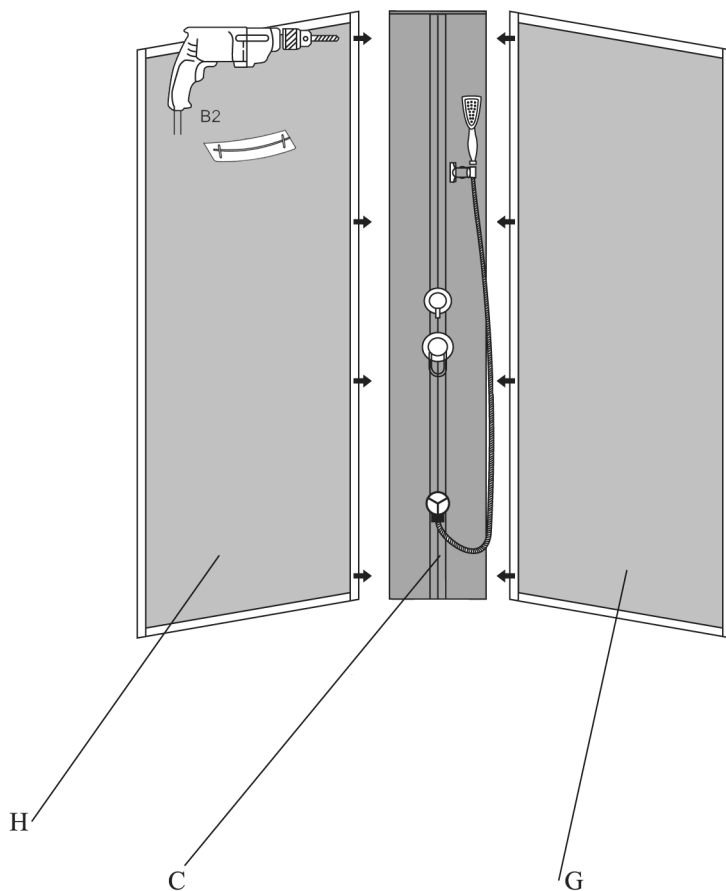
A2



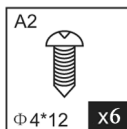
B2

Используемые детали

1. Откройте коробки и вытащите стекла Н, G. Установите панель С между ними и соедините, используя саморезы А2.
2. Установите полочку В2.



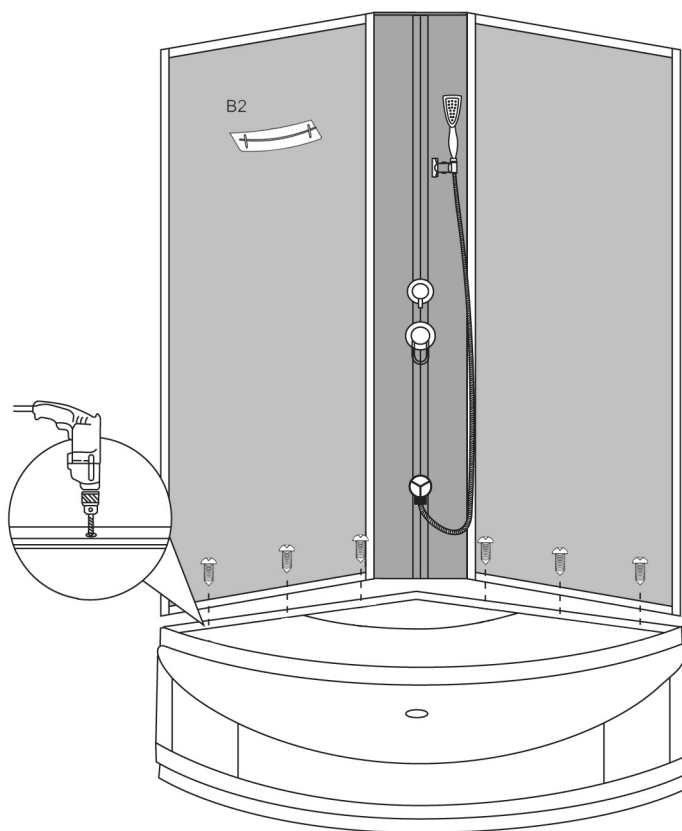
4. УСТАНОВКА ЗАДНЕЙ СТЕНКИ НА ПОДДОН



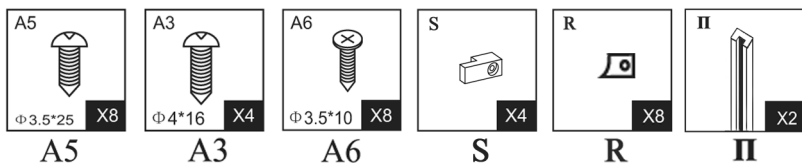
A2

Используемые детали

1. Установите колонку со стенками на поддон D.
2. Просверлите отверстия диаметром 3 мм.
3. Закрепите саморезами A2.

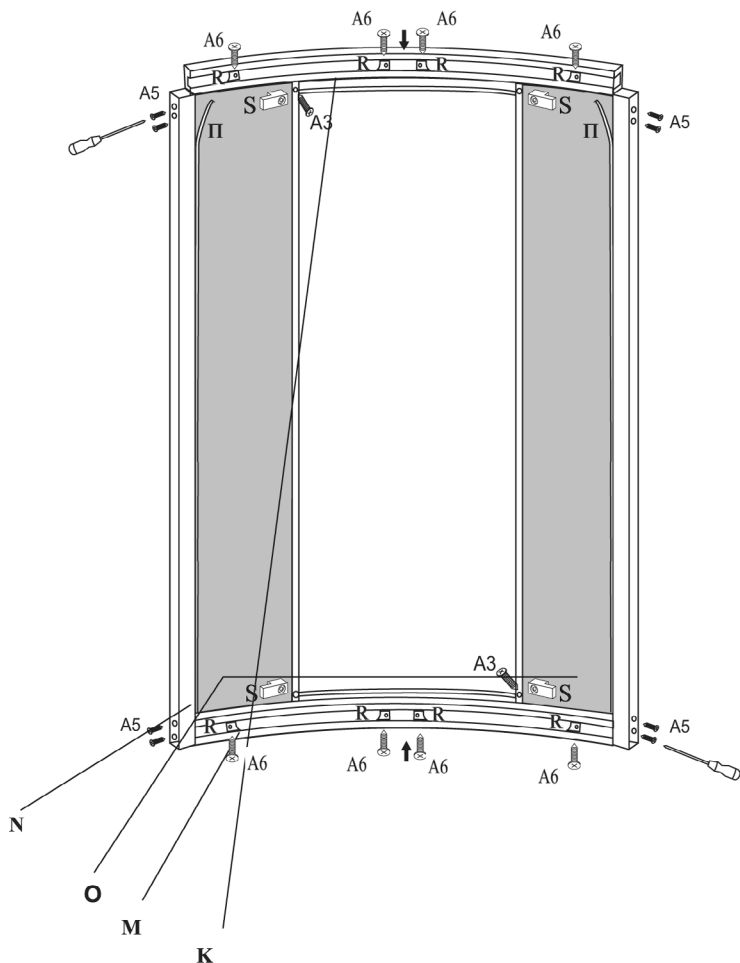


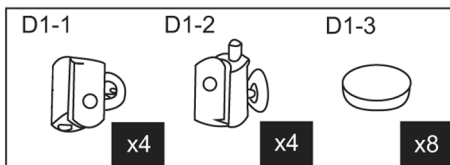
5. УСТАНОВКА ДВЕРЕЙ



Используемые детали

1. Подготовьте направляющие для дверей.
2. Используйте саморезы А5 для соединения верхних и нижних направляющих.
3. Наденьте П-образный уплотнитель П на неподвижные боковые стекла и вставьте в вертикальный профиль. Закрепите снизу и сверху фиксаторами S.
4. Прикрепите резиновые упоры R саморезами А6 к верхним и нижним дугам.

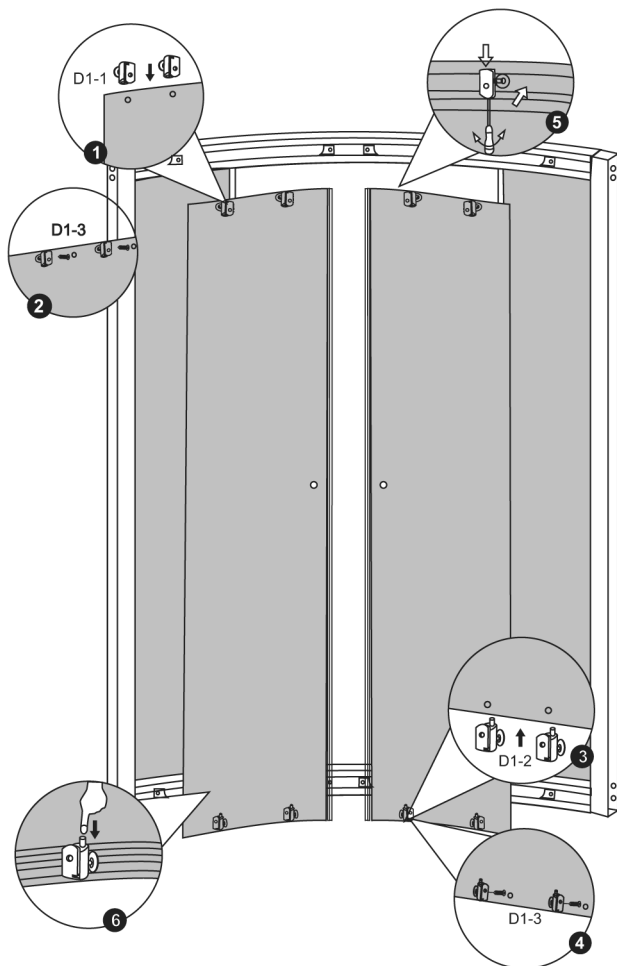


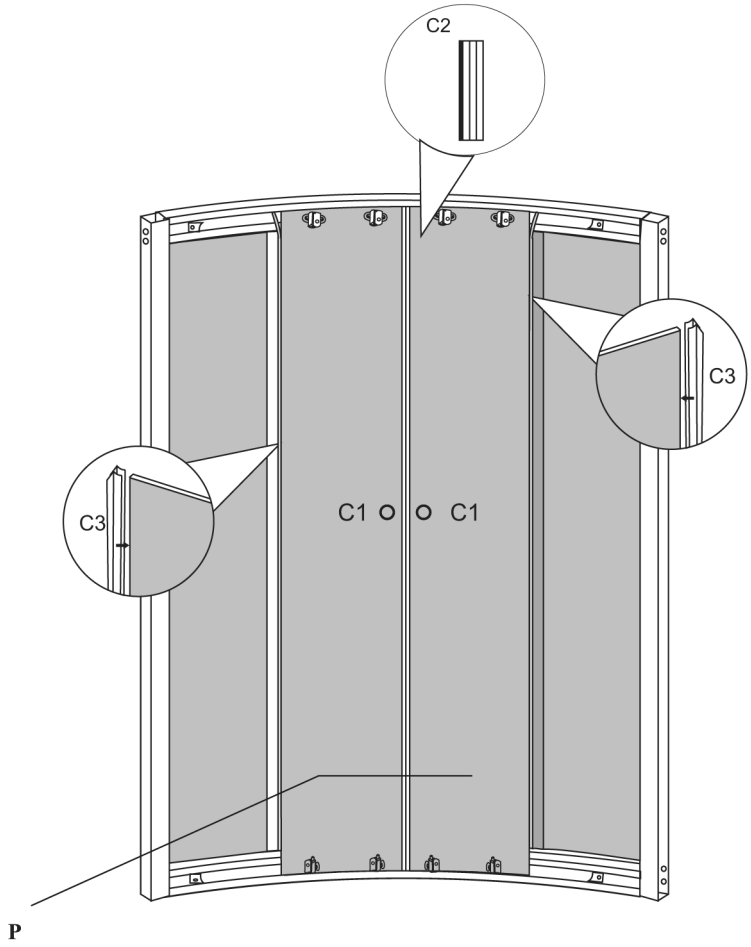
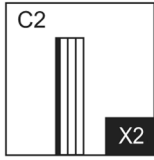
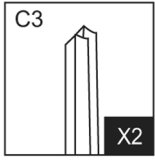
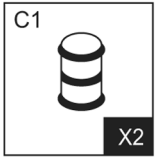


Используемые детали

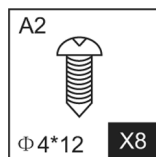
5. Установите на раздвижные двери ролики D, магнитный уплотнитель C2, ручки C1, F-образный уплотнитель C3.

ВНИМАНИЕ! Ролики разные: верхние и нижние.



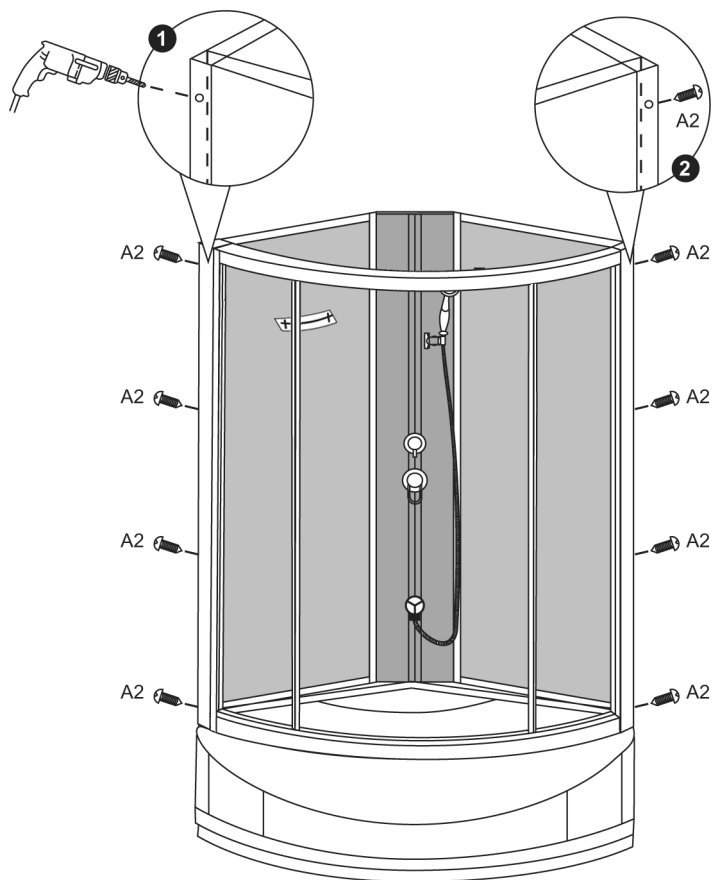


6. ОКОНЧАТЕЛЬНАЯ СБОРКА ВСЕЙ КАБИНЫ

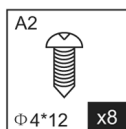


Используемые детали

Для окончательного соединения всех частей кабины используйте саморезы А2.



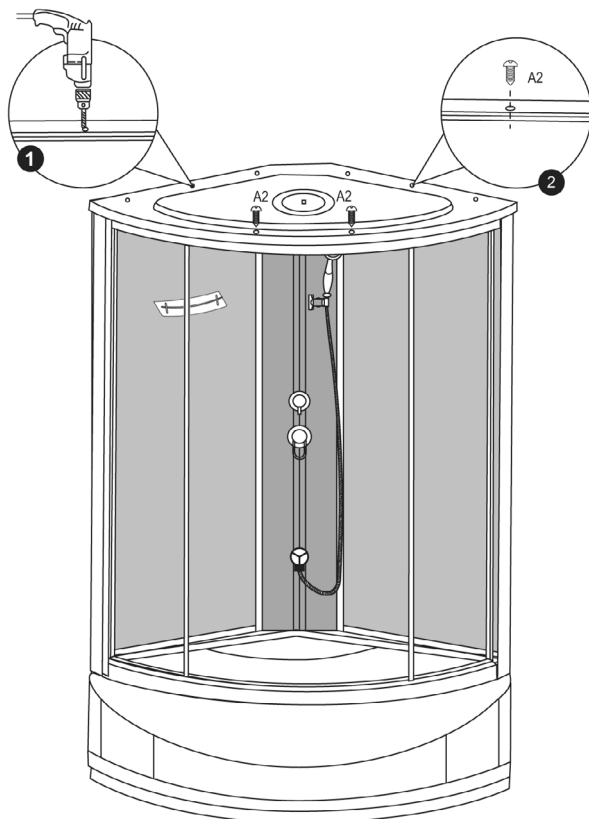
7. УСТАНОВКА КРЫШИ



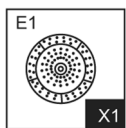
A2

Используемые детали

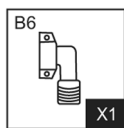
Установите крышу на кабину, используя сверло 3 мм просверлите отверстия, и закрепите крышу саморезами A2.



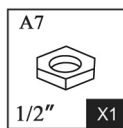
8. УСТАНОВКА ВЕРХНЕГО ДУША



E1



B6



A7

Используемые детали

