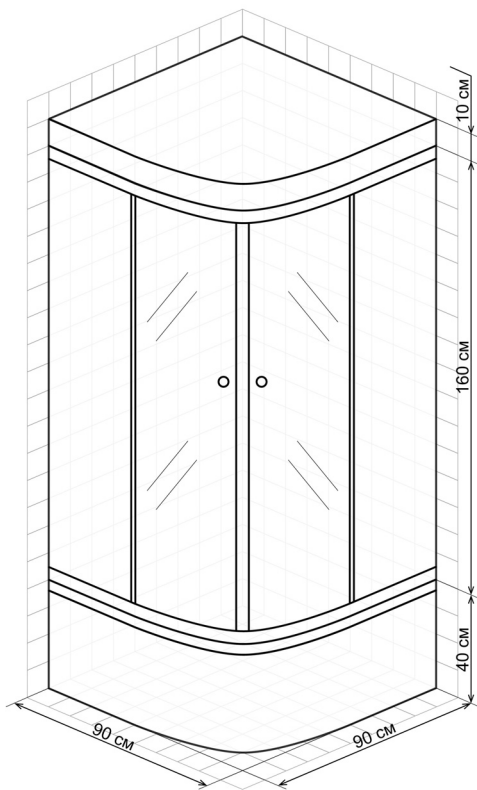




ИНСТРУКЦИЯ
по установке душевой кабины
Season HT Tetto 90
с ВЫСОКИМ ПОДДОНОМ и КРЫШЕЙ
90x90x210 см



Season HT Tetto 90

Душевая кабина с высоким поддоном и крышей

СБОРКА КАБИНЫ И УСЛОВИЯ ЭКСПЛУАТАЦИИ

Будьте внимательны при распечатывании!

НЕ ВЫБРАСЫВАЙТЕ крепежные элементы с упаковкой.

Сборку и монтаж производите согласно инструкции, в которой наглядно отражена последовательность сборки элементов душевой кабины.

Рабочее давление от 0,5 до 2,5 бар – максимум. Если существует опасность повышения давления в водопроводной сети, необходимо установить редукторы.

Подключение к водопроводной сети осуществляйте через фильтры, исключающие попадание абразивных веществ в смеситель и на поверхности кабины.

Душевая кабина рассчитана на эксплуатацию в помещениях при температуре окружающей среды от +10°C до +40°C.

Периодически протирайте поверхности мягкой губкой с моющими средствами, не содержащими абразивных составляющих и кислот.

Важно! Щелевой уплотнитель не гарантирует герметичности соединений, дополнительно используйте герметик на всех соединениях.

МЕРЫ ПРЕДОСТОРОЖНОСТИ:

- 1. Установка кабины должна производиться специалистом сервисного центра с обязательной отметкой в гарантийном талоне.**
2. Рабочее давление воды от 0,5 до 2,5 бар.
3. По окончании использования кабины необходимо перекрыть подачу холодной и горячей воды к кабине.
4. Температура горячей воды, подаваемой к кабине, не должна превышать 70°C.

5. Уровень канализации не должен превышать 50 мм от пола до центра канализационной трубы.
6. Максимальная нагрузка на поддон 200 кг.
7. Необходима установка фильтров очистки воды.
8. Органические растворители, содержащие в своем составе ацетон, аммиак, кислотные смеси, могут разрушить детали кабины. Важно избегать попадания таких веществ в кабину.
9. Данный товар предназначен для использования в закрытом помещении. Необходимо избегать попадания прямого солнечного света и не использовать кабину вне помещений.

- Гарантия 1 год, срок службы душевой кабины 5 лет – при условии выполнения требований монтажа и эксплуатации.

Компания не несет ответственности за повреждение кабины в случае ее неправильной установки.

- Область применения: ванная комната.

- Материал:

- поддон – ударопрочный полистирол с акриловым покрытием;
- стенки и двери – матовое безопасное ударопрочное стекло;
- элементы каркаса кабины – алюминий. Не подвержен коррозии.
- Товар не подлежит обязательной сертификации и обязательному декларированию соответствия.

Наименование/Тауардың аты: Season HT Tetto 90. Душевая кабина с высоким поддоном и крышей. 2100x900x900 мм/Season HT Tetto 90. Душ кабинасы, жоғары науа, шатыры бар.

Производитель/Страна/Адрес/Өндіруші/Мекенжай: Vidage. 44 б, бул. Сент-Антуан, 78150 Ле-Шене, Франция/Vidage. 44 б, Сен-Антуан бульвары, 78150 Ле Ченет, Франция. Сделано в КНР/Қытайда жасалған.

Поставщик/Импортер/Организация, уполномоченная на принятие претензий по качеству товара: В РФ: ООО «САН БАЗИС». ИНН/КПП 5040126224/504001001. 140121, Россия, Московская обл., Раменский р-н, пос. Ильинский, ул. Краснознаменная, 53а. Тел.: +7 (49646) 268-32;

В Республике Казахстан: Жеткізуші/импортишы/Қазақстан Республикасына Тауардың сапасы бойынша наразылықтарды қабылдауға өкілетті тұлға: ТОО «Леруа Мерлен Казахстан»: Республика Казахстан, 050000, г. Алматы, ул. Кунаева, 77, БЦ «ParkView», 6 этаж, офис № 07/ «Леруа Мерлен Қазақстан» ЖШС: Қазақстан, 050000, Алматы қаласы, Қонаев көшесі, 77, «Park View» БО, 6-шы қабат, № 07 офис.

Товарный знак/Тауар белгісі: Vidage.

Дата производства:
(date of production)

СПИСОК ДЕТАЛЕЙ ДУШЕВОЙ КАБИНЫ

Наименование детали	Обозначение	Количество шт.
Упаковка 1/3		
Душевой поддон	D	1
Регулируемые ножки	F	4
Экран для поддона	A	1
Сифон	E	1
Крыша	I	1
Профиль для кабины верхний	M	1
Профиль для кабины нижний	K	1
Смеситель холодная\горячая вода	U	1
Душевая лейка 3-реж. и гибкий шланг	B4	1
Держатель ручного душа	B5	1
Штуцер для подключения душевого шланга	B1, B3	1
Верхний душ	E1	1
Комплект штуцеров для подключения к смесителю	L	Комплект
Стеклопанель	B2	2
Комплект роликов:	D1	
– ролик верхний	D1-1	4
– ролик нижний	D1-2	4
– декоративный колпачок	D1-3	8
Ручки дверные	C1	2
Упаковка 2/3		
Неподвижная стеклянная задняя стенка правая	G	1
Неподвижная стеклянная задняя стенка левая с отверстиями под полочку	H	1
Упаковка 3/3		
Неподвижное боковое стекло правое/левое	O	2
Раздвижная дверь правая/левая	P	2
Боковые профили правый/левый	N	2
Центральная панель	C	1
Магнитный уплотнитель	C2	2
Щелевой уплотнитель	C3	2
Комплект шлангов для подключения к смесителю		Комплект

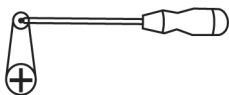
НЕОБХОДИМЫЙ ИНСТРУМЕНТ (не входит в комплект поставки)



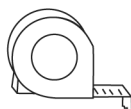
горизонтальная линейка



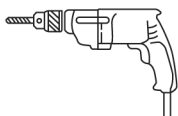
Гаечный ключ



Крестовая отвертка



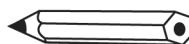
сантиметр



∅ 3mm дрель

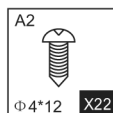


Герметик



карандаш

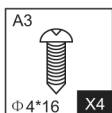
НАБОР КРЕПЕЖА И АКСЕССУАРЫ



Φ4*12 X22

Саморез

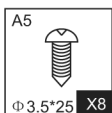
A2



Φ4*16 X4

Саморез

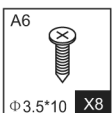
A3



Φ3.5*25 X8

Саморез

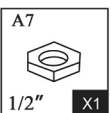
A5



Φ3.5*10 X8

Саморез

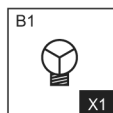
A6



1/2" X1

Гайка 1/2"

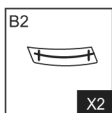
A7



X1

Штуцер

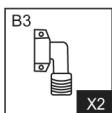
B1



X2

Полка

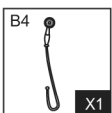
B2



X2

Штуцер 2

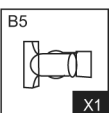
B3



X1

Шланг душевой

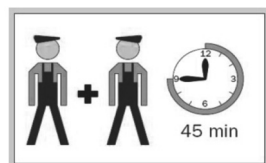
B4



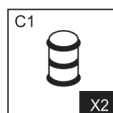
X1

Держатель

Ручного душа B5



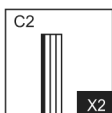
Время сборки кабины 45 min



X2

Ручки

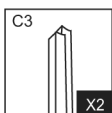
C1



X2

Уплотнители

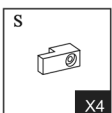
Магнитный C2



X2

Щелевой

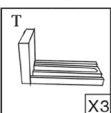
C3



X4

Фиксатор

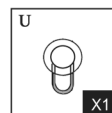
S



X3

Кронштейн

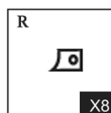
для ножек T



X1

Смеситель

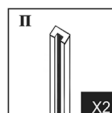
U



X8

Резиновый

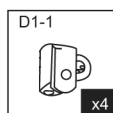
упор R



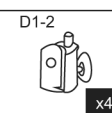
X2

П-образный

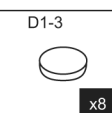
уплотнитель П



X4



X4



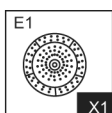
X8

Ролики

D1-1

D1-2

D1-3



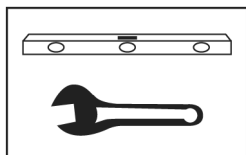
X1

Верхний душ

E1

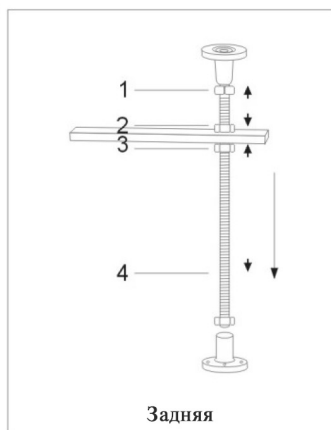
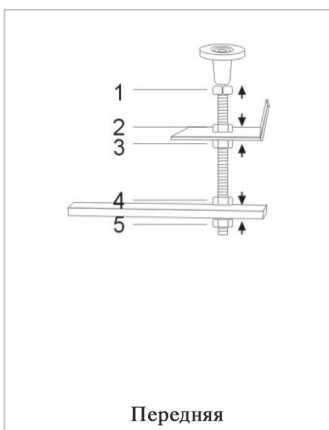
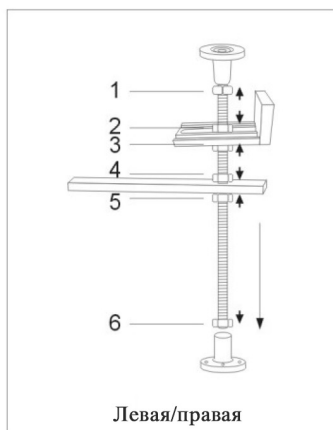
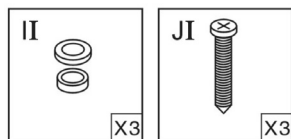
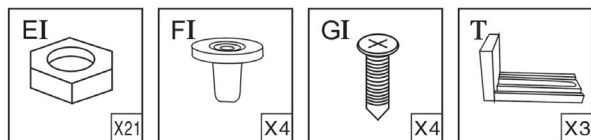
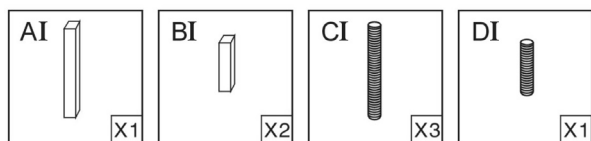
* Гибкая подводка для подключения к водопроводу не входит в комплектацию

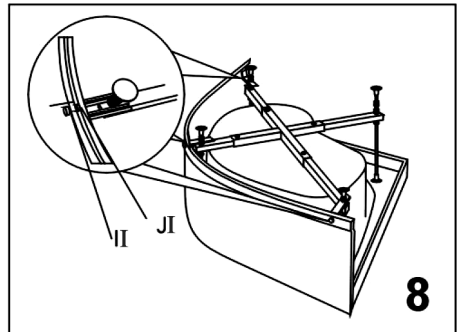
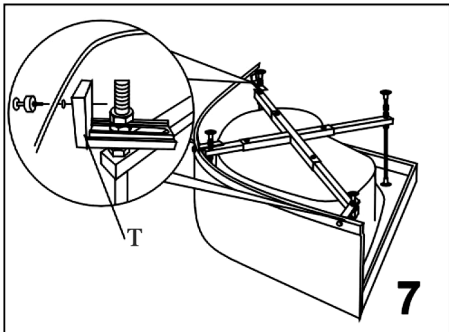
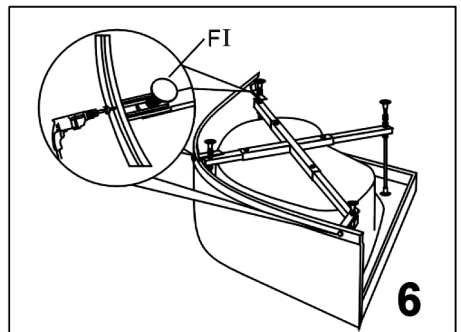
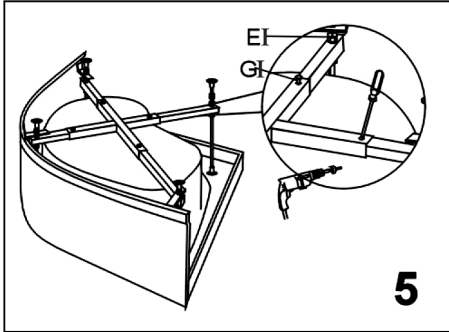
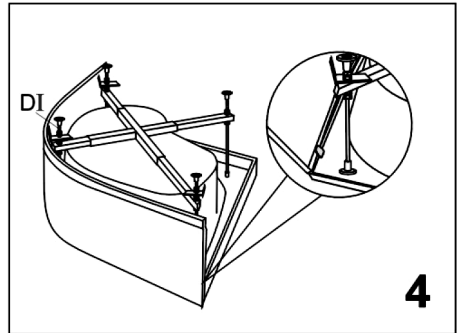
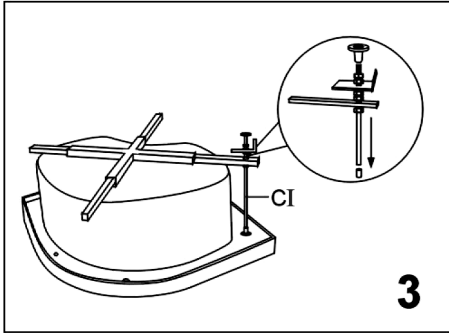
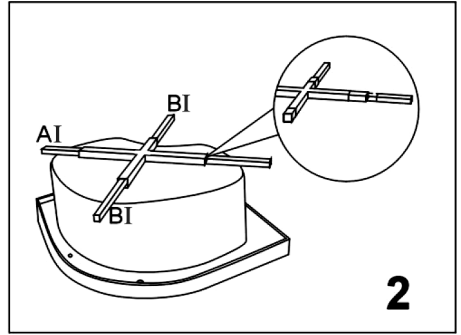
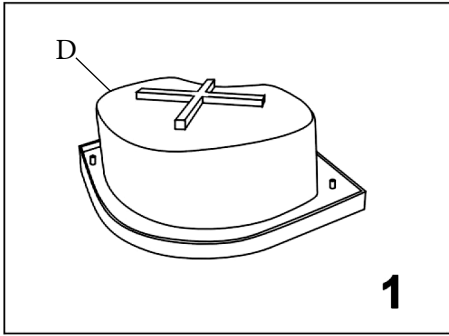
1. СБОРКА КАРКАСА И УСТАНОВКА ПОДДОНА



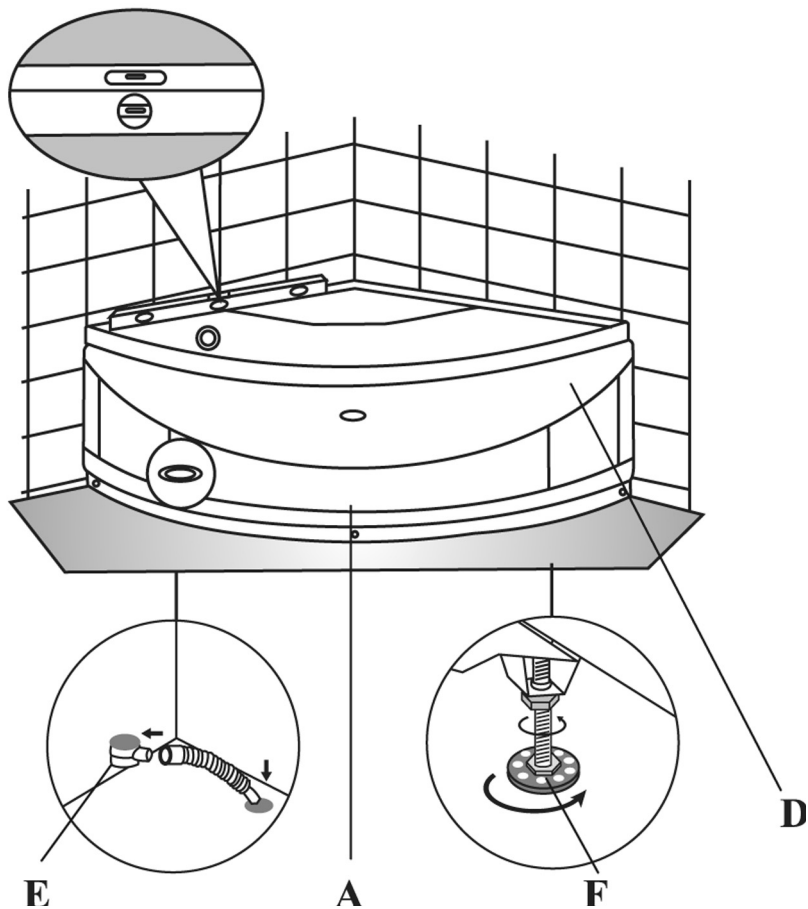
Используемый инструмент

1. Открыть коробку и вытянуть поддон. Прежде всего снимите защитную пленку с поддона. Соедините сливной сифон со шлангом.
2. Соберите каркас поддона.

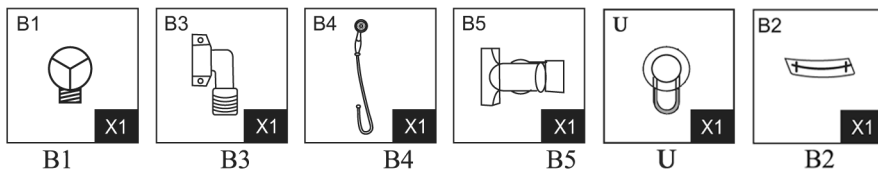




3. Поставьте поддон на ровное место и сверху приложите линейку с уровнем. При помощи регулируемых ножек F выровняйте высоту поддона в строго горизонтальном положении.
4. Установите шланг в сливное отверстие. Пустите воду для проверки герметичности.

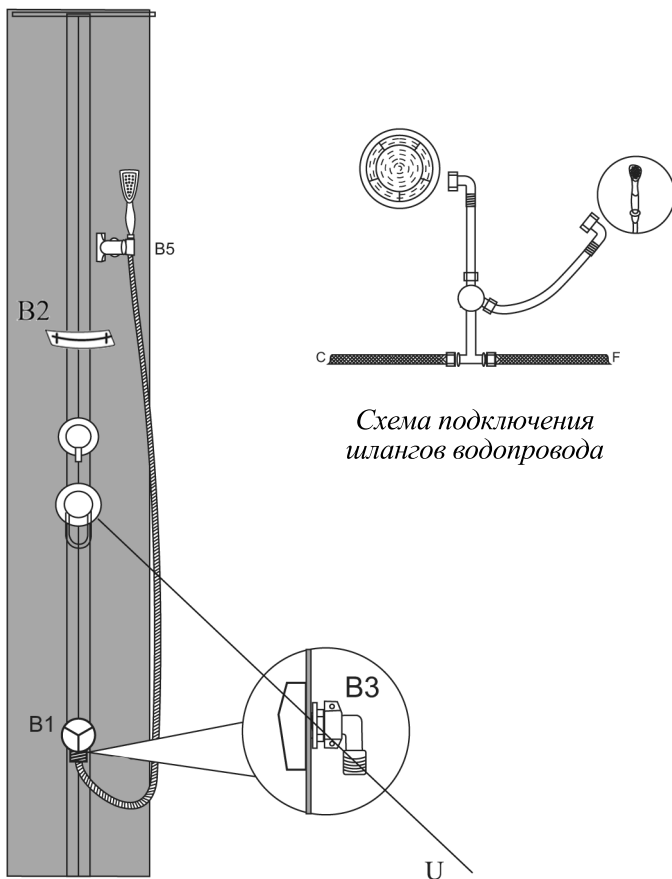


2. СБОРКА ЦЕНТРАЛЬНОЙ ПАНЕЛИ И ДУШЕВОГО ГАРНИТУРА

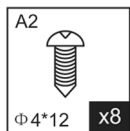


Используемые детали

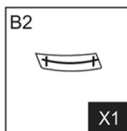
1. Выньте панель, откройте коробку с аксессуарами.
2. Зафиксируйте держатель ручного душа B5.
3. Присоедините шланг к штуцеру B3, повесьте ручной душ на держатель.
4. Прикрепите смеситель U.
5. Установите полочку B2.



3. УСТАНОВКА ЦЕНТРАЛЬНОЙ ПАНЕЛИ И ЗАДНИХ СТЕКОЛ



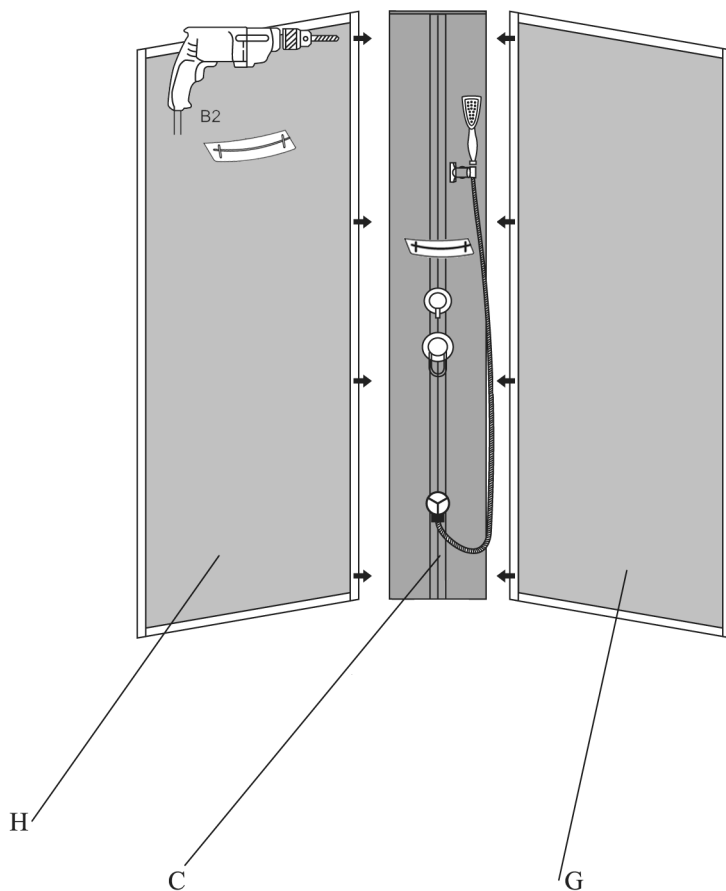
A2



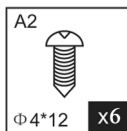
B2

Используемые детали

1. Откройте коробки и вытащите стекла Н, G. Установите панель С между ними и соедините, используя саморезы А2.
2. Установите полочку В2 на стекло.



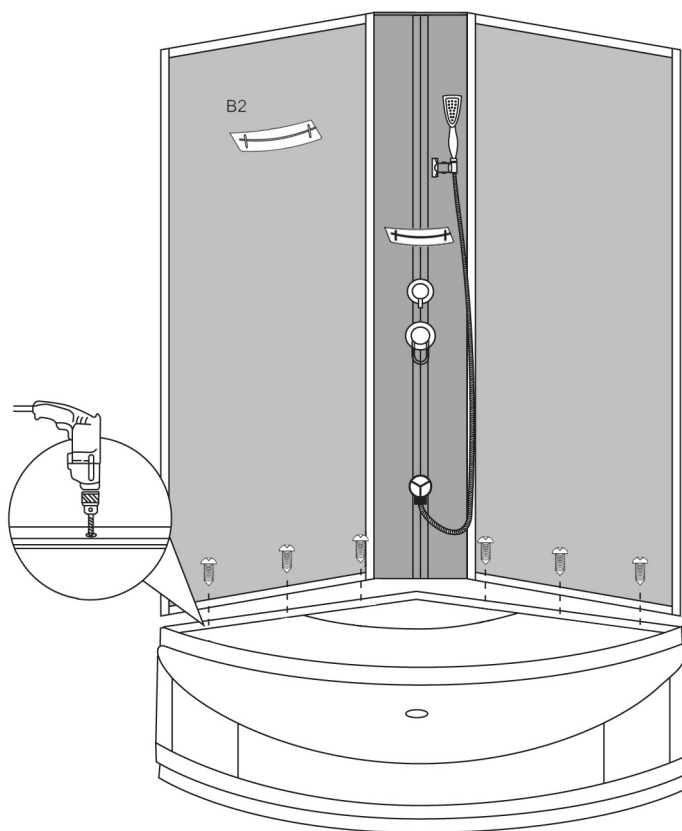
4. УСТАНОВКА ЗАДНЕЙ СТЕНКИ НА ПОДДОН



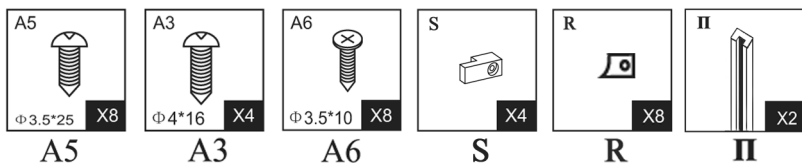
A2

Используемые детали

1. Установите колонку со стенками на поддон D.
2. Просверлите отверстия диаметром 3 мм.
3. Закрепите саморезами A2.

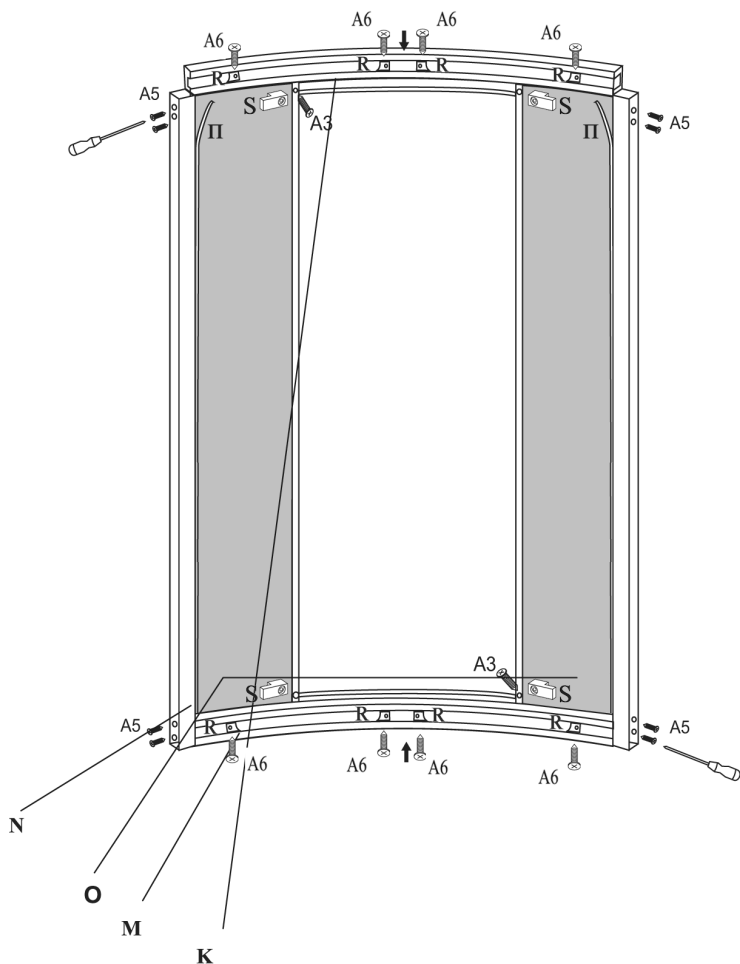


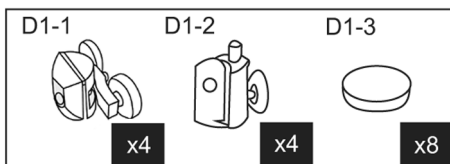
5. УСТАНОВКА ДВЕРЕЙ



Используемые детали

1. Подготовьте направляющие для дверей.
2. Используйте саморезы А5 для соединения верхних и нижних направляющих.
3. Наденьте П-образный уплотнитель П на неподвижные боковые стекла и вставьте в вертикальный профиль. Закрепите снизу и сверху фиксаторами S.
4. Прикрепите резиновые упоры R саморезами А6 к верхним и нижним дугам.

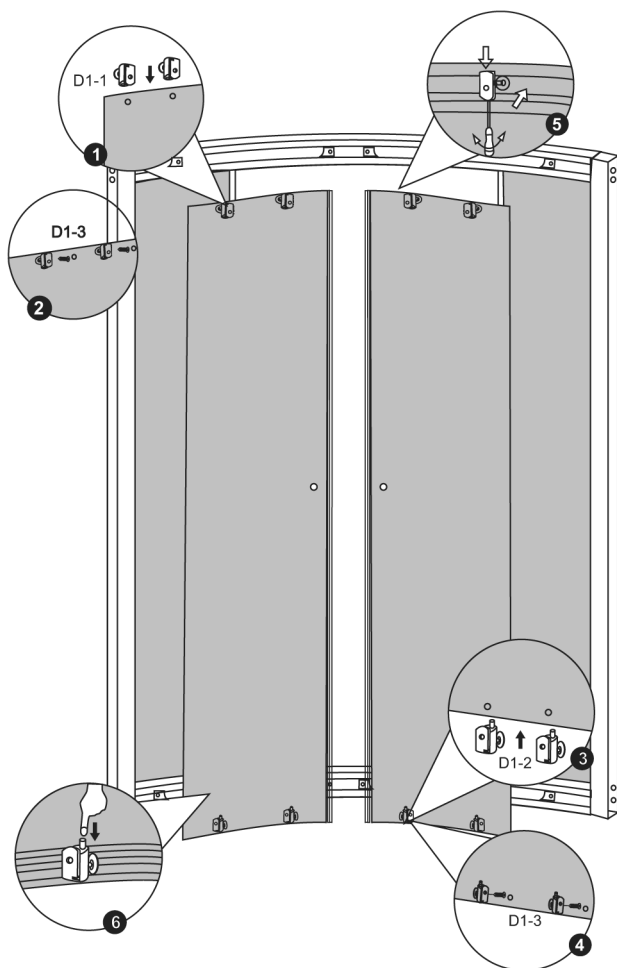


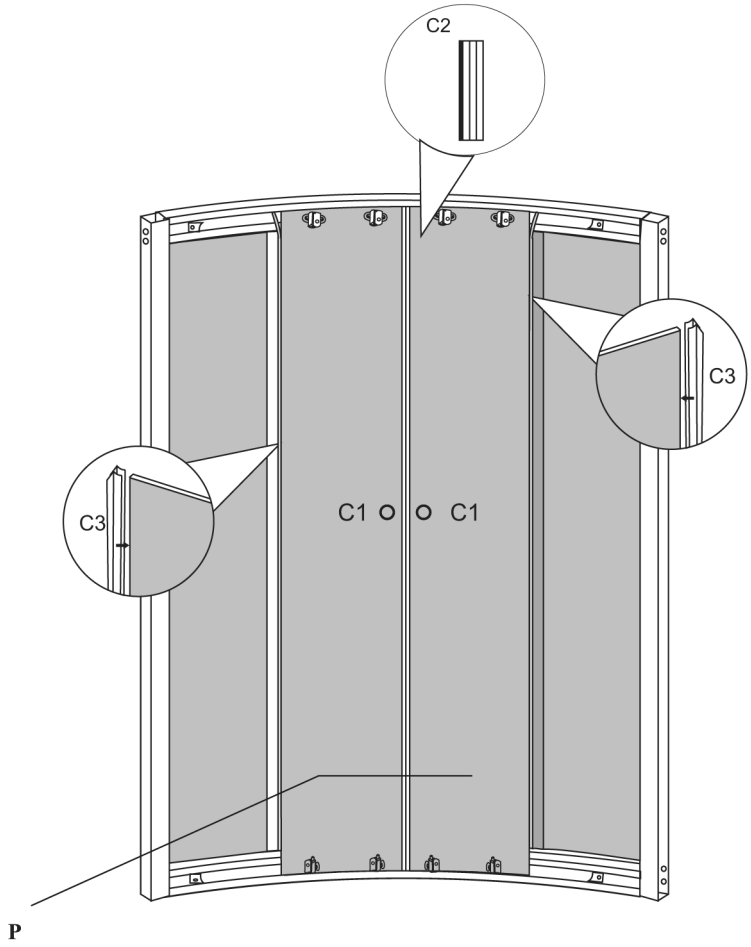
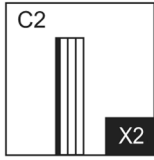
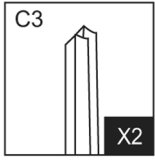
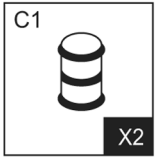


Используемые детали

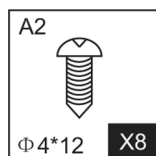
5. Установите на раздвижные двери ролики D, магнитный уплотнитель C2, ручки C1, F-образный уплотнитель C3.

ВНИМАНИЕ! Ролики разные: верхние и нижние.



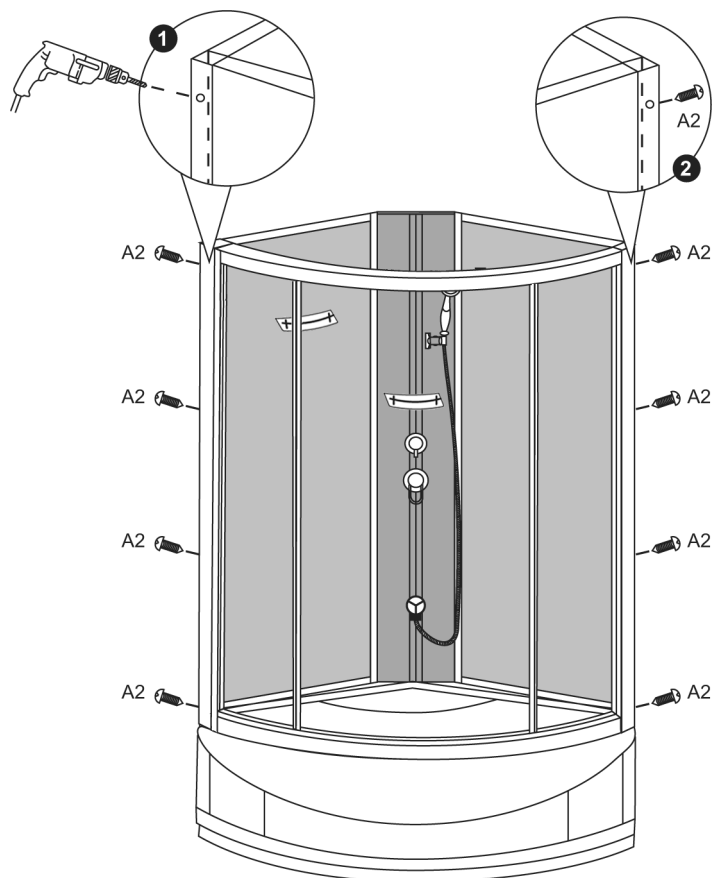


6. ОКОНЧАТЕЛЬНАЯ СБОРКА ВСЕЙ КАБИНЫ

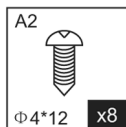


Используемые детали

Для окончательного соединения всех частей кабины используйте саморезы А2.



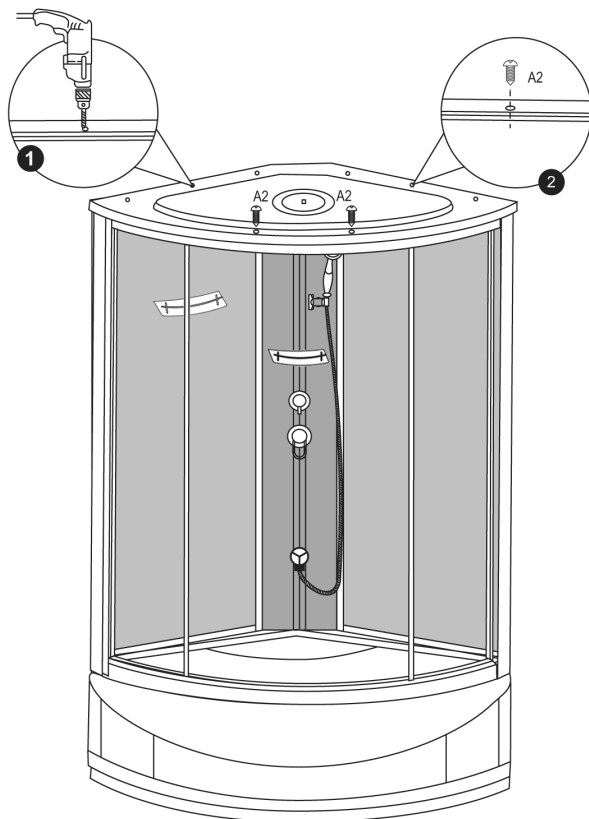
7. УСТАНОВКА КРЫШИ



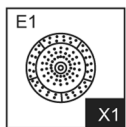
A2

Используемые детали

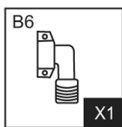
Установите крышу на кабину, используя сверло 3 мм просверлите отверстия, и закрепите крышу саморезами A2.



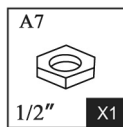
8. УСТАНОВКА ВЕРХНЕГО ДУША



E1



B6



A7

Используемые детали

