

Условия Гарантии

Производителем установлен срок гарантии 12 месяцев. Гарантия распространяется только на производственные и сырьевые дефекты и вступает в силу с даты приобретения изделия, которая подтверждается чеком и гарантийным талоном установленного образца.

Гарантийное обслуживание не производится в случаях:

- Несоблюдения правил установки и условий эксплуатации;
- Небрежного хранения и транспортировки;
- Неквалифицированного ремонта;
- Механических повреждений;
- Использования абразивных веществ и средств с аммиаком и хлором;
- Плохого качества воды;

Наименование и артикул изделия	
Название магазина	
Адрес	
Дата продажи	

Комплектность проверил _____ (имя и фамилия продавца)

Печать продавца: _____

М.П.

ИНСТРУКЦИЯ ПО МОНТАЖУ

Порядок установки

Врезной мойки

1.Проверните мойку кверху дном, положите на столешницу и обведите ее карандашом по периметру (РИС. 1).

ВНИМАНИЕ! Мойку можно установить как вдоль, так и поперек столешницы.

2.Отступите 1,7 см внутрь от линии карандаша и проведите внутреннюю линию выреза мойки.

3.Вырежьте в подстолье отверстие по внутренней линии (РИС. 2).

4. Нанесите герметик (не входит в комплект) по периметру отверстия.

5. Вставьте мойку в вырезанное отверстие.

6. Края мойки должны плотно прилегать к рабочей поверхности столешницы.

7. Установите сифон с переливом согласно инструкции производителя.

ВНИМАНИЕ! Установка сифона с переливом возможна только после монтажа мойки.

ВНИМАНИЕ! Для данного типа моек смеситель устанавливается на столешнице. Убедитесь, что установочные размеры смесителя соответствуют толщине вашей столешницы.

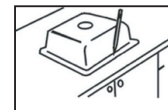


РИС. 1

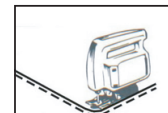
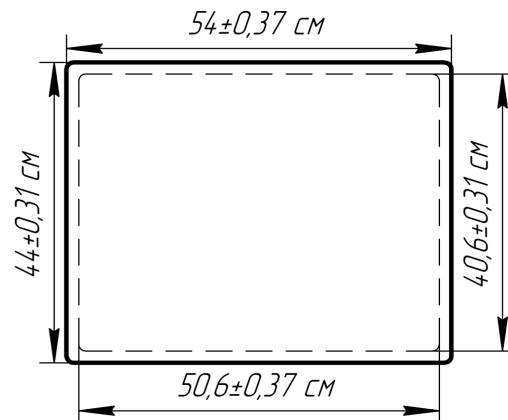


РИС. 2

Комплектация:

1. Мойка
2. Инструкция



Область применения

Мойка устанавливается в кухнях и бытовых помещениях зданий различного назначения



Транспортировка и хранение

Мойки следует перевозить крытым транспортом любого вида согласно правилам перевозки хрупких, реагирующих на сотрясение грузов, действующим на данном виде транспорта. Мойки должны храниться в закрытом помещении или под навесом, исключающим возможность попадания на них атмосферных осадков.



Монтаж моек

Рекомендуем доверять установку и подключение вашей мойки только специалистам сервисных центров. Сверление отверстий в мойке не допускается!

Сведения о монтаже:

Дата установки	
Наименование организации	
Дата продажи	
Контактный телефон	



Правила ухода и эксплуатации

Не используйте абразивные вещества и средства с аммиаком и хлором. Перед сливом кипятка в мойку включите холодную проточную воду. Не используйте абразивные средства для очистки. (металлические губки, скребки и т.д.) Избегайте падения твердых предметов в мойку - это может повредить ее покрытие.



ГАРАНТИЙНЫЙ СЕРТИФИКАТ

Мойка врезная
VD-5444 BLACK



Данный сертификат нужно хранить в течение всего гарантийного срока.

Изготовитель может внести изменения в конструкцию, дизайн и комплектацию товара.

Vidage-shop.com