

## Условия Гарантии

Производителем установлен срок гарантии 12 месяцев. Гарантия распространяется только на производственные и сырьевые дефекты и вступает в силу с даты приобретения изделия, которая подтверждается чеком и гарантийным талоном установленного образца.

## Гарантийное обслуживание не производится в случаях:

- Несоблюдения правил установки и условий эксплуатации;
- Небрежного хранения и транспортировки;
- Неквалифицированного ремонта;
- Механических повреждений;
- Использования абразивных веществ и средств с аммиаком и хлором;
- Плохого качества воды;

Наименование и артикул изделия	
Название магазина	
Адрес	
Дата продажи	

Комплектность проверил \_\_\_\_\_ ( имя и фамилия продавца )

Печать продавца: \_\_\_\_\_

М.П.

# ИНСТРУКЦИЯ ПО МОНТАЖУ

## Порядок установки

### Врезной мойки

1.Проверните мойку кверху дном, положите на столешницу и обведите ее карандашом по периметру (РИС. 1).

**ВНИМАНИЕ!** Мойку можно установить как вдоль, так и поперек столешницы.

2.Отступите 1,7 см внутрь от линии карандаша и проведите внутреннюю линию выреза мойки.

3.Вырежьте в подстолье отверстие по внутренней линии ( РИС. 2 ).

4. Нанесите герметик (не входит в комплект) по периметру отверстия.

5. Вставьте мойку в вырезанное отверстие.

6. Края мойки должны плотно прилегать к рабочей поверхности столешницы.

7. Установите сифон с переливом согласно инструкции производителя.

**ВНИМАНИЕ!** Установка сифона с переливом возможна только после монтажа мойки.

**ВНИМАНИЕ!** Для данного типа моек смеситель устанавливается на столешнице. Убедитесь, что установочные размеры смесителя соответствуют толщине вашей столешницы.

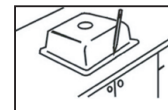


РИС. 1

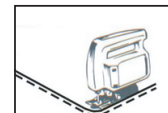
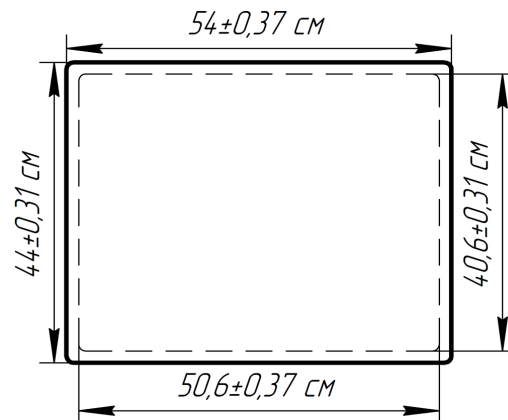


РИС. 2

Комплектация:

1. Мойка
2. Инструкция



## Область применения

Мойка устанавливается в кухнях и бытовых помещениях зданий различного назначения



### Транспортировка и хранение

Мойки следует перевозить крытым транспортом любого вида согласно правилам перевозки хрупких, реагирующих на сотрясение грузов, действующим на данном виде транспорта. Мойки должны храниться в закрытом помещении или под навесом, исключающим возможность попадания на них атмосферных осадков.



### Монтаж моек

Рекомендуем доверять установку, подключение и сверление дополнительных отверстий вашей мойки только специалистам сервисных центров.

Сведения о монтаже:

Дата установки	
Наименование организации	
Дата продажи	
Контактный телефон	



### Правила ухода и эксплуатации

Не используйте абразивные вещества и средства с аммиаком и хлором. Перед сливом кипятка в мойку включите холодную проточную воду. Не используйте абразивные средства для очистки. (металлические губки, скребки и т.д.). Избегайте падения твердых предметов в мойку - это может повредить ее покрытие.



## ГАРАНТИЙНЫЙ СЕРТИФИКАТ

Мойка врезная  
VD-5444



Данный сертификат нужно хранить в течение всего гарантийного срока.

Изготовитель может внести изменения в конструкцию, дизайн и комплектацию товара.

Vidage-shop.com