

Уход и очистка

1. Нержавеющая сталь уязвима к механическому воздействию. При чистке трапа не используйте острые предметы или абразивные материалы.
 2. Используйте бытовые моющие средства для ванной комнаты или специальные средства для чистки изделий из нержавеющей стали.
 3. Трап не требует специального обслуживания. Рекомендуется регулярно очищать трап от возможных загрязнений путем снятия дизайн-планки и гидрозатвора с помощью крючка (в комплекте).
 4. Трап защищает от запахов при наличии воды в гидрозатворе. При длительном перерыве в эксплуатации вода может высохнуть.
 5. При установленном сухом затворе его нужно регулярно снимать и очищать.
 - Срок службы – 10 лет.
 - Область применения: ванная комната.
 - Материал: нержавеющая сталь.
 - Не подвержен коррозии.
 - Товар не подлежит обязательной сертификации и обязательному декларированию соответствия.
- **Производитель/Страна/Адрес:** Vidage. 44 б, бул. Сент-Антуан, 78150 Ле-Шене, Франция. Сделано в КНР
- **Поставщик/Импортер/Организация, уполномоченная на принятие претензий по качеству товара:**
В РФ: ООО «САН БАЗИС». ИНН/КПП 5040126224/504001001. 140121, Россия, Московская обл., Раменский р-н, пос. Ильинский, ул. Краснознаменная, 53а. Тел.: +7 (49646) 268-32.

Vidage-shop.com

Дата производства:
(date of production)



ИНСТРУКЦИЯ ДЛЯ ЩЕЛЕВЫХ ТРАПОВ

COMBI 500-30

COMBI 800-30

В комплекте:

1. Корпус трапа
2. Дизайн-планка
3. Съёмный гидрозатвор
4. Съёмный сухой затвор
4. Ножки
5. Крючок

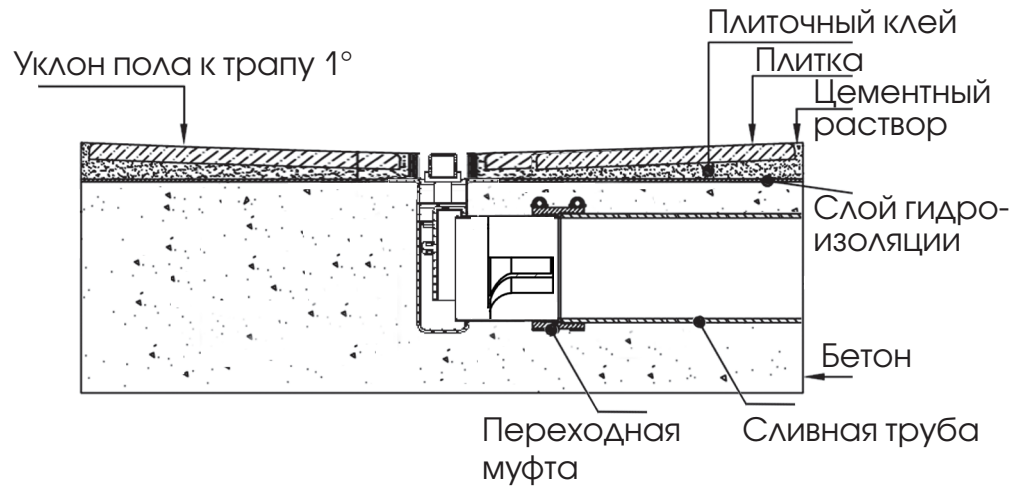
Материалы, необходимые для установки
(в комплект не входят):

1. Наждачная бумага
2. Уровень
3. Обезжириватель
4. Сантехническая паста

ИНСТРУКЦИЯ ПО УСТАНОВКЕ

1. Перед началом процесса установки снимите дизайн-планку, гидрозатвор и сухой затвор.
2. Следите за тем, чтобы в процессе установки в трап не попало никаких посторонних предметов или загрязнений (например, строительный раствор).
3. Для обеспечения лучшего сцепления с основанием обработайте внешнюю поверхность стенок и дна трапа наждачной бумагой и обезжирьте.
4. Выставьте трап строго по уровню. Это необходимо для обеспечения правильной работы трапа.

Схема установки трапа



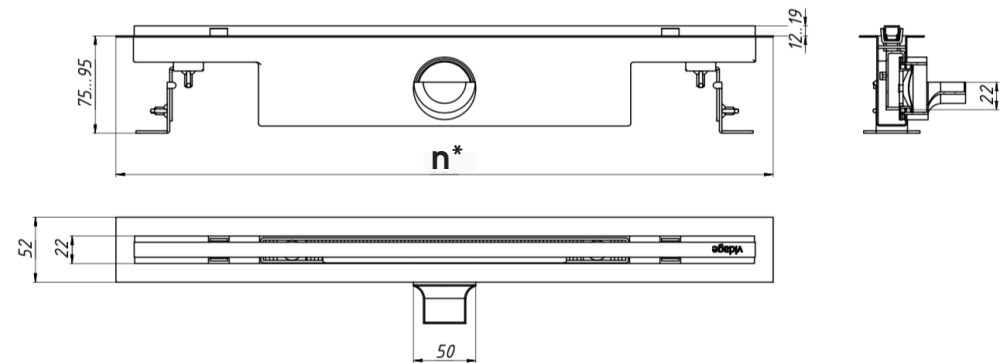
5. Подключите сливную трубу к выпуску трапа (Ø 50 мм).
6. Залейте основание трапа цементным раствором, оставляя место для дальнейшей укладки гидроизоляции и плитки.

Важно!

При расчете высоты слоя заливаемого раствора учитывайте толщину плитки и гидроизоляции и то, что плитка должна подходить к трапу с уклоном в 1 градус, чтобы обеспечить свободный сток воды в трап и избежать накопления воды на полу.

7. Выполните работы по гидроизоляции.
8. Положите плитку.
9. Очистите трап от остатков раствора и загрязнений.
10. Нанесите сантехническую пасту на фланец выпуска с внутренней стороны трапа перед установкой гидрозатвора.
11. Установите гидрозатвор и дизайн-планку в трап.
12. Рекомендуем заземлить трап.

COMBI 500-30 / 800-30



Для Combi 500-30 n*=526 мм
Для Combi 800-30 n*=826 мм

